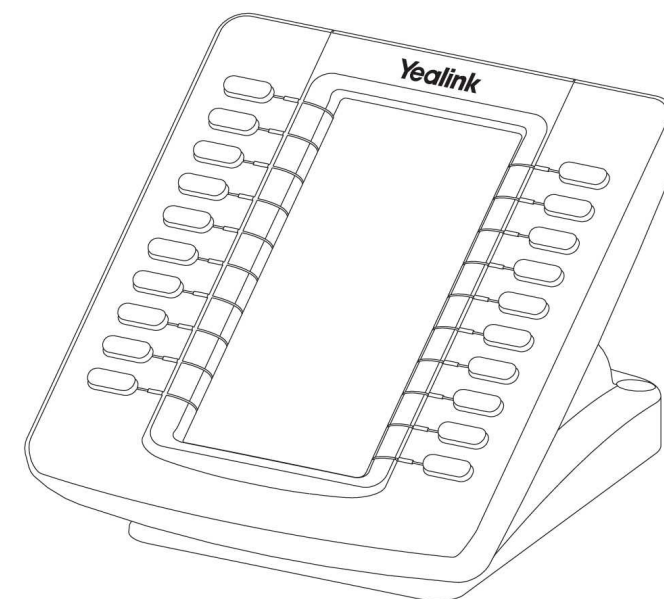


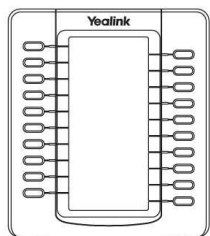
## Moduł sekretarski

**EXP39**

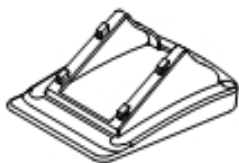


## Skrócony opis instalacji

## Zawartość opakowania



Moduł sekretarski



Podstawka



Łącznik



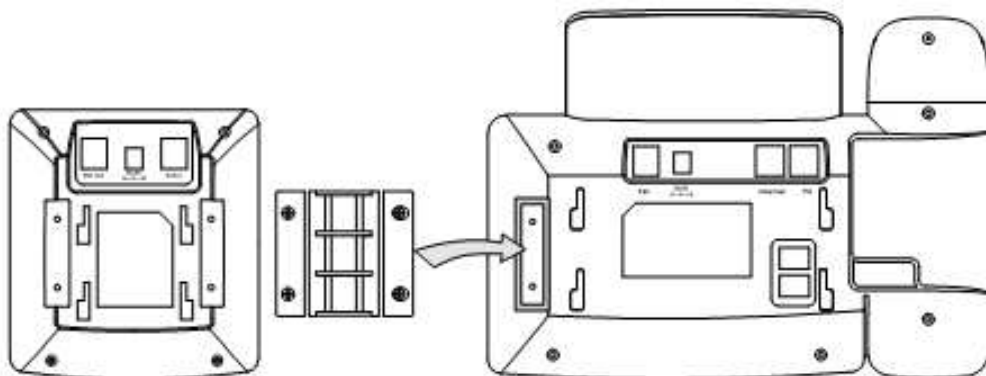
Śrubka



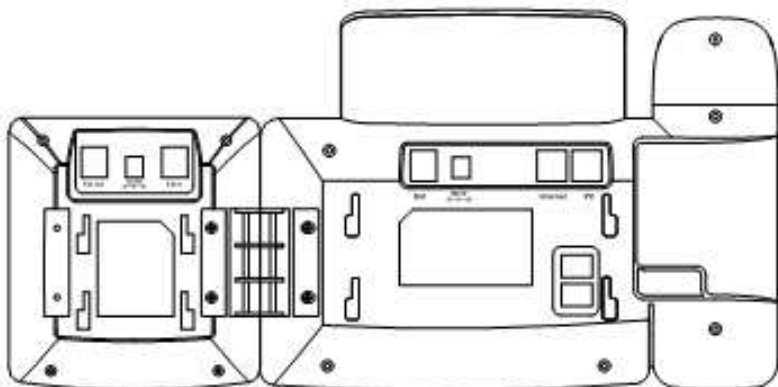
Kabel  
połączeniowy

## Podłączenie urządzenia

1. Użyj łącznika i śrubki, aby podłączyć moduł do telefonu IP, jak pokazano na rysunku:

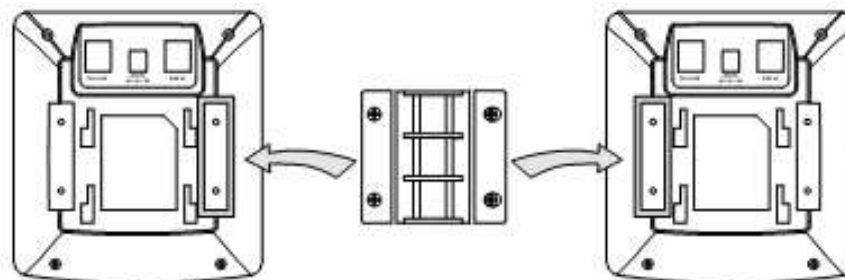


2. Połączone urządzenia powinny się prezentować jak na poniższym rysunku:

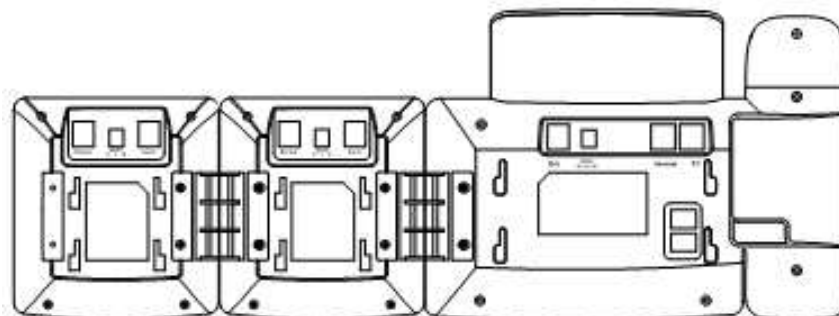


## Podłączenie większej liczby modułów

1. Wykonaj analogiczne działania, jak przy łączeniu modułu z telefonem:



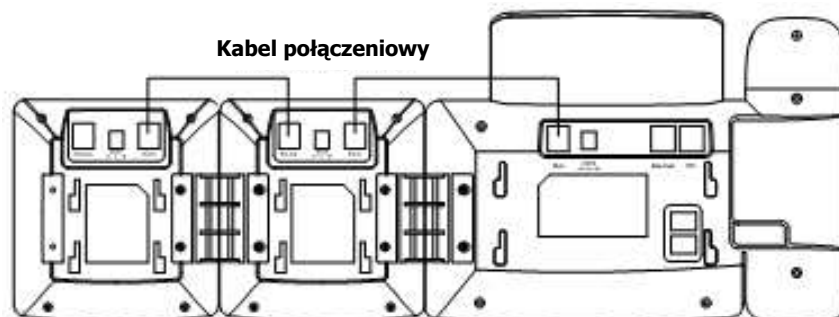
2. Telefon IP z dwoma podłączonymi modułami:



Uwaga: model T28P obsługuje do 6 modułów sekretarskich. Jeżeli podłączasz powyżej 3 modułów do jednego telefonu podłącz dodatkowe źródło zasilania do drugiego lub trzeciego dołączonego modułu.

## Podłączenie okablowania

Podłącz kabel połączeniowy do portu EXT telefonu IP i portu EXT IN pierwszego modułu sekretarskiego. Jeśli podłączasz więcej modułów połącz moduł EXT OUT poprzedniego modułu z portem EXT IN następnego modułu.



Następnie zamocuj podstawkę i podłącz konieczne zasilacze (według zaleceń z powyższego rozdziału).