

Konfiguracja za pośrednictwem strony internetowej

Naciśnij przycisk OK na klawiaturze telefonu aby wejść na stronę Status i odnaleźć adres IP telefonu. Wpisz ten adres (przykładowo <http://192.168.3.35>) w pasek adresowy swojej przeglądarki internetowej.

Standardowy login i hasło to admin/admin.

Uwaga: Aby uzyskać dostęp za pośrednictwem przeglądarki należy umieścić swój komputer w tym samym segmencie sieci co telefon IP (np. 192.168.3.X).

Ustawienia sieciowe: Przejdź do ustawień zaawansowanych Sieć->Port WAN

Klient DHCP: Standardowo telefon stara się nawiązać połączenie z serwerem DHCP w Twojej sieci aby uzyskać ustawienia sieciowe takie jak adres IP, maskę podsieci, bramkę domyślną, serwer DNS itp.

PPPoE: Jeśli używasz modemu typu xDSL, możesz podłączyć się w trybie PPPoE. Skontaktuj się ze swoim dostawcą usług internetowych celem uzyskania loginu i hasła, koniecznych do połączenia z siecią.

Statyczne IP: Jeśli Twój telefon nie może nawiązać połączenia z serwerem DHCP należy ustawić statyczny adres IP. Skontaktuj się ze swoim administratorem sieci w celu uzyskania odpowiednich informacji.

Uwaga: Wprowadzenie nieprawidłowych ustawień może spowodować wadliwe działanie Państwa telefonu, a nawet całej sieci! Proszę się skontaktować ze swoim administratorem sieci!

Ustawienia kont: Wybierz Konta->Konto X

Parametr:

Aktywność konta: Określa czy konto jest aktywne czy wyłączone.

Nazwa wyświetlana: Nazwa widoczna dla rozmówców.

Nazwa użytkownika: Nazwa określająca użytkownika w systemie.

Nazwa rejestracyjna: Nazwa używana do autoryzacji, dostarczana przez ISP.

Hasło: Dostarczane przez ISP.

Serwer SIP: Serwer rejestracyjny, dostarczane przez ISP.

Uwaga: skontaktuj się ze Swoim ISP celem otrzymania potrzebnych danych.

Konfiguracja przy pomocy klawiatury telefonu

Ustawienia językowe: Językiem standardowym jest angielski. Telefon wspiera wiele języków, użytkownik może dokonać wyboru używanego.

Wybierz Setting->Personalize->Language->OK aby wywołać menu, klawiszami nawigacyjnymi wybierz interesujący cię język, następnie naciśnij Save, aby zapisać zmiany.

Ustawienia sieciowe: Wybierz Ustawienia->Opcje WAN, wpisz hasło, aby przejść do stosownego menu konfiguracyjnego. Standardowym hasłem jest admin .

Ustawienia Kont: Wybierz Ustawienia->Ustawienia Kont, wpisz hasło aby przejść do stosownego menu konfiguracyjnego. Standardowym hasłem jest admin .

Szczegóły parametrów są tożsame z rozdziałem "Konfiguracja za pośrednictwem strony internetowej".

Pełną instrukcję mogą Państwo pobrać pod adresem:

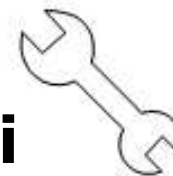
YEALINK-POLSKA.PL/PLIKI-DO-POBRANIA

V30.0

Yealink
EASY VoIP

Voipoint

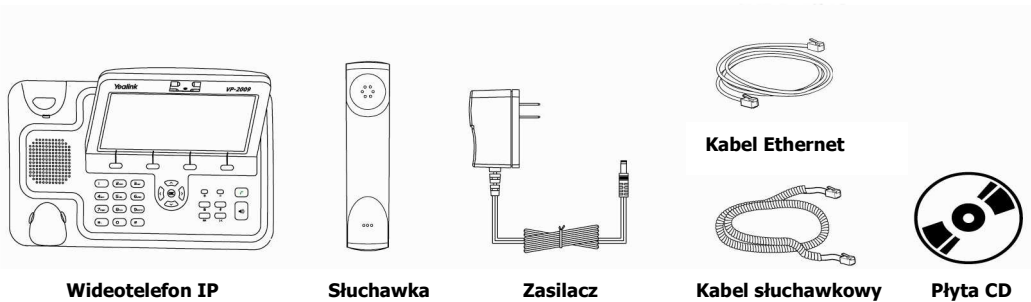
Wideotelefon IP VP-2009(P)



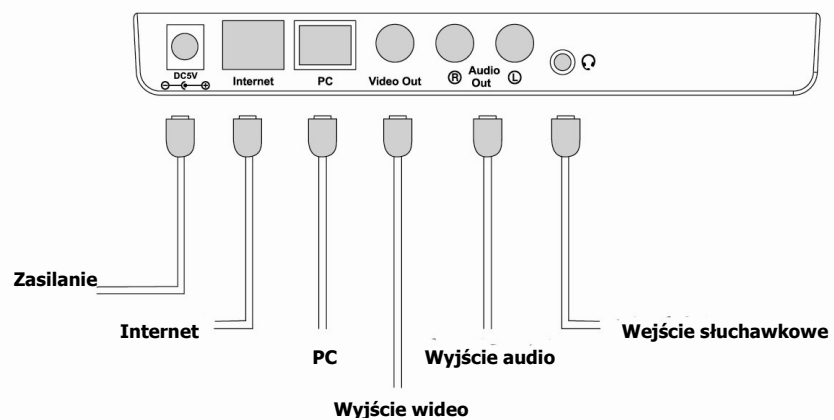
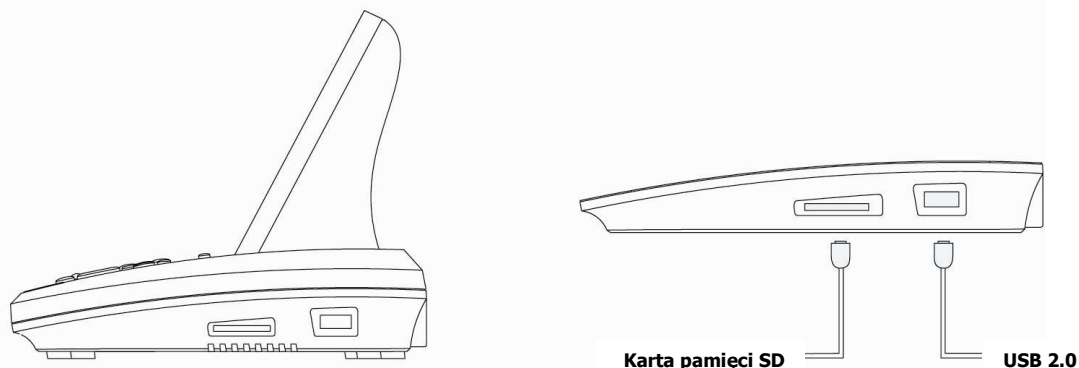
Skrócony opis instalacji

YEALINK-POLSKA.PL

Zawartość opakowania



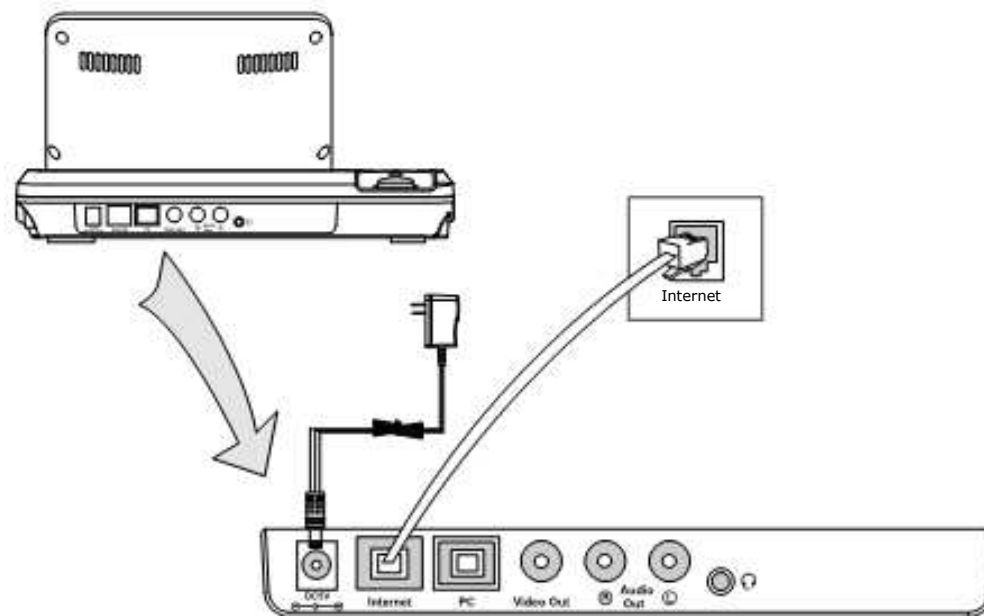
Okablowanie telefonu



Uwaga: zestaw słuchawkowy nie jest częścią zestawu

Podłączenie sieci i zasilania:

Istnieją dwa sposoby na podłączenie sieci i zasilania. Możesz podłączyć urządzenie bezpośrednio do źródła zasilania lub do switcha/huba wspierającego PoE. Twój administrator sieci doradzi Ci korzystniejsze rozwiązanie



Uwaga: Jeśli jest zapewnione zasilanie PoE nie podłączaj zwykłego zasilacza. Upewnij się, że zarówno kabel sieciowy jak i switch/hub wspierają PoE

Telefon może współdzielić łącze internetowe z innymi urządzeniami sieci np. komputer PC. Połącz port PC telefonu i port sieciowy komputera jak pokazano na rysunku:

