

Biznesowy telefon IP SIP-T38G

Telefon IP z kolorowym wyświetlaczem i gigabitowymi portami Ethernet

- Dwa porty Gigabit Ethernet, PoE
- 4,3" TFT-LCD, 16,7M kolorów, intuicyjny interfejs
- Chipset TI ARIES i silnik dźwięku TI
- 6 kont VoIP, BLF/BLA, IPv6, OpenVPN
- Słuchawki, wsparcie słuchawek bezprzewodowych, moduł sekretarski LCD



Model SIP-T38G jest najnowszą propozycją firmy Yealink dla managerów wymagających najwyższych standardów komunikacji. Zastosowane w tym modelu porty Gigabit Ethernet są przyszłościowym rozwiązaniem zapewniającym elastyczność użytkowania i obniżenie kosztów okablowania. Wysokiej rozdzielczości kolorowy wyświetlacz TFT-LCD dostarcza wyraźny i estetyczny obraz. Interfejs zaprojektowano kładąc główny nacisk na przejrzystość i intuicyjność. Wyposażenie w chipset TI ARIES, słuchawkę HD, głośnik HD i kodek HD(G.722) jakość dźwięku jest zawsze najwyższa i naturalna.

SIP-T38G posiada pełny standardowy pakiet funkcji modelu SIP-T28P z firmware w wersji V60.

Funkcje telefonu

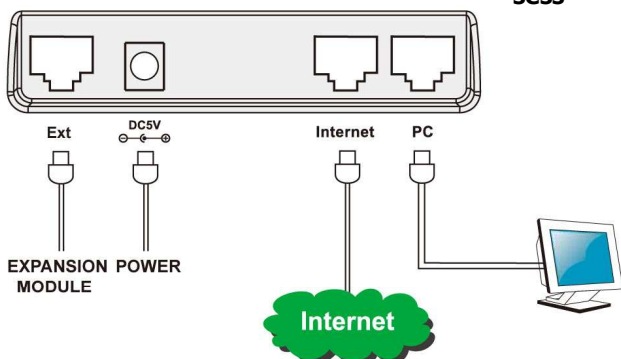
6 kont VoIP, funkcja Hotline, połączenia alarmowe, wstrzymanie/przekierowanie/transfer/wyciszenie rozmów, identyfikacja rozmówcy, tryb konferencji, szybkie wybieranie, SMS, wiadomości głosowe, dioda sygnalizacji nowej wiadomości, szablony dźwięku, regulacja głośności, bezpośrednie rozmowy IP bez SIP proxy, wybór/import/kasowanie dzwonek, książka telefonu (1000 wpisów), czarna lista, historia rozmów : wychodzące, odebrane, nieodebrane, przekierowane, Interfejs użytkownika w formie Menu, lokalizacja językowa, programowalne klawisze wirtualne, wsparcie do 6 modułów sekretarskich (EXP38 lub EXP39), wsparcie adaptera słuchawek bezprzewodowych EHS36

Funkcje zaawansowane

Import/przeszukiwanie książki XML, książka LDAP, tapeta ekranu, wygaszacz, Przeglądarka XML, funkcja Hot-Desking, PUSH XML, tryb uśpienia ekranu, Action URL i Active URI

Integracja z IP PBX

BLF, lista BLF, BLA synchronizacja DND i Forward Interkom, Paging, Music on hold parkowanie rozmów, nagrywanie rozmów, nasłuch grupowy, call pickup, group pickup, połączenia anonimowe, odrzucanie połączeń anonimowych, konferencje sieciowe, dzwonki indywidualne, Dial plan, Dial-now



Właściwości kodeków i dźwięku

Kodek szerokopasmowy : G.722
Kodeki wąskopasmowe : G.711 μ /A, G.723.1, G.726, G.729AB
VAD, CNG, AEC, PLC, AJB, AGC
Zestaw głośnomówiący Full-duplex z funkcją AEC

Właściwości sieciowe

SIP v1 (RFC2543), v2 (RFC3261), IPV6
DNS SRV (RFC3263)
Wsparcie serwera Redundant
NAT Traversal: STUN mode
DTMF: In-Band, RFC2833, SIP Info
Tryb Proxy i peer-to-peer SIP link IP
Przypisanie IP: Statyczne/DHCP/PPPoE
Tryb Bridge/router dla portu PC
Klient TFTP/DHCP/PPPoE
Serwer Telnet/HTTP/HTTPS
Klient DNS, serwer NAT/DHCP
Wylogowanie

Zarządzanie

Konfiguracja :
przeglądarka/telefon/auto-provision
Auto-provision poprzez :
FTP/TFTP/HTTP/HTTPS
Auto-provision ze wsparciem PnP
TR069 i SNMP V1/2 opcjonalne
Przywrócenie ustawień fabrycznych
Eksport trace package i system log
Dostosowanie ustawień fabrycznych

Bezpieczeństwo

Open VPN, 802.1x, VLAN QoS (802.1pq),
LLDPTransport Layer Security (TLS)
HTTPS (server/client), SRTP (RFC3711)
uwierzytelnianie przy użyciu MD5/MD5-
sess

Właściwości fizyczne

Chipset TI ARIES
TFT-LCD 4,3", 480x272, 16,7M
48 przycisków w tym 16 programowalnych
port słuchawki RJ9 (4P4C)
port słuchawek RJ9 (4P4C)
2 porty Ethernet 10/100/1000M RJ45
port rozszerzeń RJ12 (6P6C)
Zasilacz : AC 100~240V DC 5V/1.2A
PoE (IEEE 802.3af)
Pobór mocy : ok. 4.6W
Waga netto : 1.05kg
Wymiary : 273x204x42mm
Wilgotność : 10~95%
Temperatura : do 60°C

Właściwości opakowania zbiorczego

Ilość sztuk : 5
Waga netto : 8.065 kg
Waga całkowita : 8.915 kg
Objętość : 0.062m³
Wymiary : 580x295x250mm

Certyfikaty

